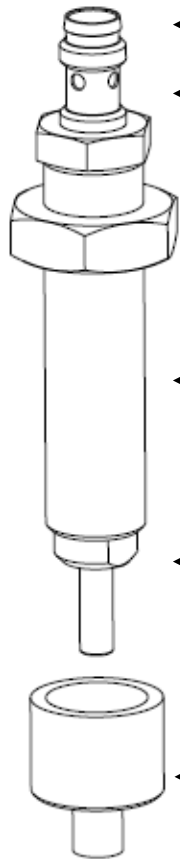


# Stösselschalter mit passiver induktiver Abfrage 10068528



### Elektrischer Anschluss:

- M8x1
- M12x1 (Gesamtlänge ändert sich auf 105mm)

### LED-Schaltanzeige orange:

- Schaltkontakt Schließer:
- Schaltkontakt Öffner:

### Inkl. Befestigungsmutter

- 1 Stück
- 2 Stück

### Befestigungsgewinde M12x1 Bauraumlänge kompatibel mit Standardabfragen

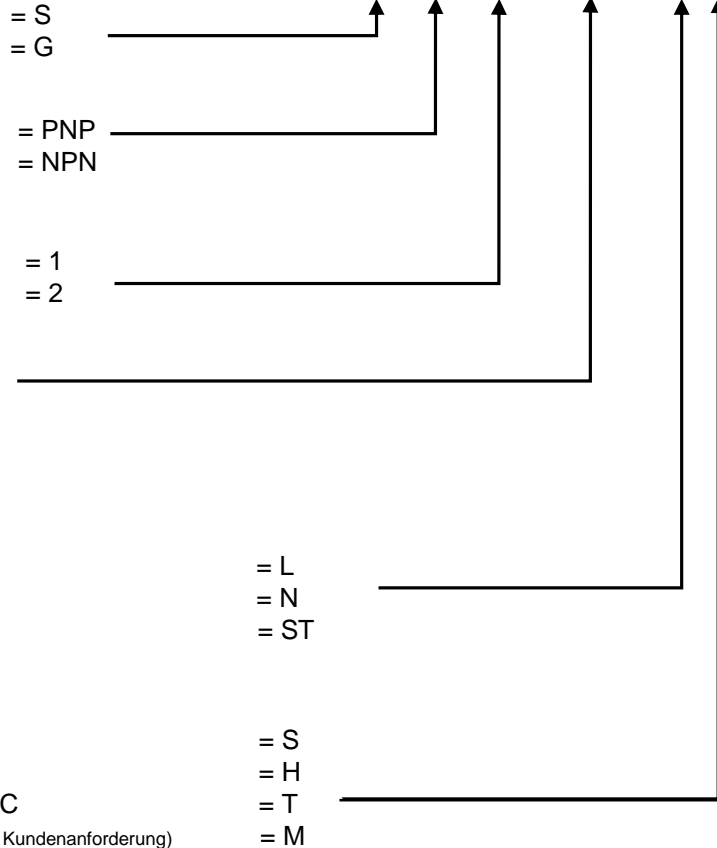
### Verschiedene Federkräfte:

- für sensible Oberflächen
- für Standardeinsätze
- für raue Umgebungen

### Zusätzliche Schutzkappe:

- für sensible Oberflächen
- für raue Einsatzgebiet
- für hohe Temperatur bis 200 °C
- Modifizierte Ausführung (gemäß Kundenanforderung)

Bestellcode: 10068528-S-PNP-1-M12x1-N-T



### Anschlusswerte:

- Betriebsspannung: 10...30 DC
- Stromaufnahme: < 15 mA
- Dauerhafte Strombelastung des Schaltausgangs DC: 100 mA
- Kurzschlussschutz: ja
- Schaltbereich: 3 mm
- Schutzart: IP 67

