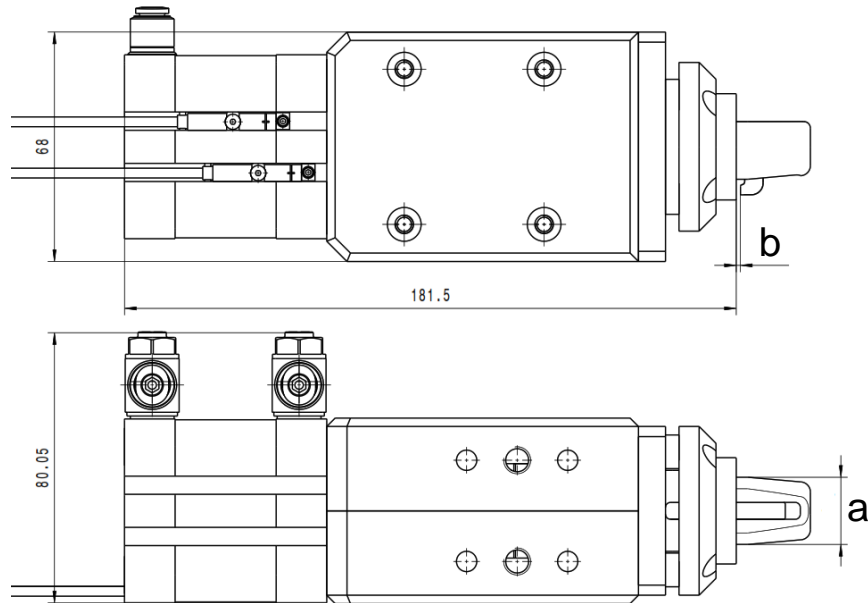


Unterzugspanner 10059961



10059961-200-UNTERZUGSPANNER-20 1,25

10059961-210-UNTERZUGSPANNER-25 1,6

Durchmesser Aufnahmebohrung (Maß a):

- 20mm
- 25mm
- nach Rücksprache

Blechstärke (Maß b):

- 1,25mm
- 1,6mm
- nach Rücksprache

Anschlusswerte:

2x Endlagenabfrage magnetoresistiv:

- Betriebsspannung: 5...30 V DC
- Stromaufnahme: < 15 mA
- Dauerhafte Strombelastung
des Schaltausgangs DC: 100 mA

Verpolungsschutz:

- für alle elektrischen Anschlüsse
- Wiederholgenauigkeit: 0,2 mm
- Schutzart: IP 65
- Druckluft: 6 Bar

